

Protection device with gas generator and inflatable airbag

Patent Number: DE19653796
Publication date: 1998-06-25
Inventor(s): WERNER HERIBERT (DE)
Applicant(s): MST AUTOMOTIVE GMBH (DE)
Requested Patent: DE19653796
Application Number: DE19961053796 19961221
Priority Number(s): DE19961053796 19961221
IPC Classification: B60R21/22
EC Classification: B60R21/16B2V, B60R21/16B2L
Equivalents:

Abstract

The airbag has intermediate seams (2) and built-in rods (3). These are arranged so that when the airbag is inflated it is deployed in the shape of a fan around a pivot point (4) which is common for the intermediate seams and rods. When the airbag is inflated the radially extending seams limit the extent of the airbag perpendicular to the plane of the fan. The rods are attached to the airbag by the intermediate seams.

Data supplied from the esp@cenet database - I2



19 BUNDESREPUBLIK
DEUTSCHLAND



DEUTSCHES
PATENTAMT

12 **Off nl gungsschrift**
10 **DE 196 53 796 A 1**

51 Int. Cl.⁶:
B 60 R 21/22

21 Aktenzeichen: 196 53 796.7
22 Anmeldetag: 21. 12. 96
43 Offenlegungstag: 25. 6. 98

DE 196 53 796 A 1

71 Anmelder:
MST Automotive GmbH
Automobil-Sicherheitstechnik, 63743
Aschaffenburg, DE
74 Vertreter:
Fuchs, Mehler, Weiß, 65189 Wiesbaden

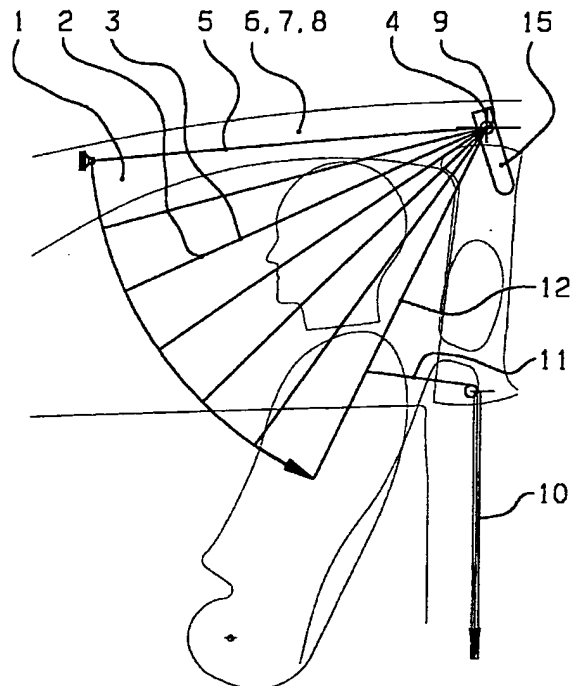
72 Erfinder:
Werner, Heribert, 63796 Kahl, DE
56 Entgegenhaltungen:
DE 24 10 193 C2

Die folgenden Angaben sind den vom Anmelder eingereichten Unterlagen entnommen

Prüfungsantrag gem. § 44 PatG ist gestellt

54 Schutzvorrichtung mit Airbag I

57 Für eine Vorrichtung mit einem Gasgenerator und einem rasch aufblasbaren Luftsack (Airbag) zum Schutze des Kopfes eines Fahrzeuginsassen bei einem Unfall, insbesondere bei einem Seitenaufprall, wird vorgeschlagen, daß der Luftsack (1) Zwischennähte (2) und eingearbeitete Stäbe (3) aufweist, die derart angeordnet sind, daß sich der Luftsack (1) beim Aufblasen um einen für die Zwischennähte (2) und Stäbe (3) gemeinsamen Drehpunkt (4) fächerförmig entfalten kann.



DE 196 53 796 A 1

Beschreibung

Die Erfindung betrifft eine Vorrichtung mit einem Gasgenerator und einem rasch aufblasbaren Luftsack (Airbag) zum Schutze eines Fahrzeuginsassen bei einem Unfall, insbesondere bei einem Seitenaufprall.

Derartige Schutzvorrichtungen sind inzwischen bei fast allen Personenkraftwagen serienmäßig zumindest für den Fahrzeuglenker vorgesehen oder als Sonderausstattung erhältlich. Ihre Wirkung besteht darin, daß durch das Gaspolster im Luftsack die bei einem Unfall auftretende Verlagerung der Fahrzeuginsassen relativ zur Fahrzeugstruktur verzögert und ein Aufschlagen auf die Fahrzeugstruktur verhindert wird.

In zunehmendem Maße werden auch Airbags für die Beifahrerseite und für den Seitenaufprallschutz angeboten. In dem Bestreben, die Verletzungsgefahr bei Unfällen weiter zu mindern, sind weitere Airbags für bestimmte Körperbereiche und bestimmte Aufprallsituationen in der Entwicklung und in geringem Umfang auch schon im Einsatz, wobei sich beispielsweise für den seitlichen Schutz des Kopfes ein weiteres Problem ergibt, daß der aufgeblasene Airbag auf der dem Fahrzeuginsassen abgewandten Seite keine Abstützung findet, sei es, daß die dem Kopf gegenüberliegende Scheibe heruntergedreht ist, sei es, daß die Scheibe beim Aufprall zerstört wird. Ohne eine derartige Abstützung ist der Airbag wirkungslos.

Bei den bisher schon in großen Stückzahlen eingesetzten Airbags dient entweder das Lenkrad oder das Armaturenbrett als rückseitige Abstützung und der Airbag mußte nur hinsichtlich Auffangfläche und -volumen an den jeweiligen Zweck angepaßt werden. Eine Eigensteifigkeit war nicht erforderlich, weil der aufgeblasene Airbag zwischen dem Fahrzeuginsassen und einem Karosserieteil ein Polster bildet, das in Aufprallrichtung zwar elastisch verformt aber nicht weiterbewegt werden kann.

Es besteht somit die Aufgabe, für solche Anwendungsfälle, bei denen der Airbag keine oder allenfalls eine randseitige rückwärtige Abstützung findet, eine Vorrichtung der eingangs genannten Art zu schaffen, mit der ein wirksamer Schutz für den Fahrzeuginsassen erreicht werden kann, ohne daß das Airbag-Prinzip verlassen werden muß und ohne daß die wünschenswerte Verbesserung des Schutzes wegen zu hoher Kosten nicht angenommen wird.

Zur Lösung dieser Aufgabe wird erfindungsgemäß vorgeschlagen, daß der Luftsack Zwischennähte und eingearbeitete Stäbe aufweist, die derart angeordnet sind, daß sich der Luftsack beim Aufblasen um einen für die Zwischennähte und Stäbe gemeinsamen Drehpunkt fächerförmig entfalten kann.

Dem liegt die Erwägung zugrunde, daß man bei einem fächerförmig zusammengefalteten Luftsack zumindest im wesentlichen eindimensionale Verstärkungselemente vorsehen kann, die nach dem Aufblasen eine flächige Abstützung des Luftsacks bilden, indem sie entweder nur im Bereich des Drehpunktes oder aber teilweise auch mit den gegenüberliegenden, äußeren Enden an Karosserieteilen anliegen. Auf diese Weise kann für solche Fälle, in denen dem zu schützenden Körperteil kein tragfähiges Karosserieteil gegenüberliegt, ein im aufgeblasenen Zustand eigenstabiler Luftsack erzeugt werden, der in Aufprallrichtung ausreichend abgestützt ist, um seine Schutzwirkung innerhalb einer für den Kopf des Fahrzeuginsassen bei einem Seitenaufprall noch tolerierbaren Wegstrecke sicherzustellen. Die Erfindung kann mit dem für Airbags üblichen Aufwand realisiert und deshalb zu vertretbaren Preisen angeboten werden.

Vorteilhafte Ausgestaltungen und Abwandlungen des Erfindungsgedankens sind in den Unteransprüchen 2-13 be-

schrieben. Weitere Einzelheiten werden anhand der in den Fig. 1-3 dargestellten Ausführungsbeispielen näher erläutert. Es zeigen:

Fig. 1 eine schematische Darstellung eines Fächer-Airbags, dessen Drehpunkt im Schnittpunkt von Dachholm und B-Säule liegt.

Fig. 2 eine erste Variante für einen bei Cabrios verwendbaren Fächer-Airbag.

Fig. 3 eine zweite Variante für einen bei Cabrios verwendbaren Fächer-Airbag.

Bei der in Fig. 1 schematisch dargestellten Vorrichtung ist der fächerförmig entfaltete Luftsack 1 mit einer Mehrzahl von Zwischennähten 2 ausgestattet, die einerseits zur Lagefixierung der Stäbe 3 und zur Begrenzung der Ausdehnung des Luftsacks 1 senkrecht zur Zeichenebene dienen. Die Stäbe 3 weisen einen gemeinsamen Drehpunkt 4 auf. Eine Seitenkante 5 des Luftsacks 1 ist mit der Fahrzeugkarosserie 6 verbunden, während der freie Rand 12 mit dem Spannseil 11 eines Zugantriebs 10 verbunden ist, der das fächerförmige Entfalten des Luftsacks unterstützt. Alternativ oder zusätzlich kann ein Drehantrieb 9 vorgesehen sein, der am Drehpunkt 4 des Luftsacks 1 angreift und ebenfalls das fächerförmige Entfalten unterstützt.

In zusammengefaltetem Zustand ist der Luftsack 1 mit den Stäben 3 in einem entsprechend gestalteten Karosserieteil 7 oder einem gesonderten Gehäuse 8 untergebracht, das Teil der Innenverkleidung des Fahrzeugs sein kann und an einem Karosserieteil befestigt ist. Der Gasgenerator 15 ist so angeordnet, daß der Luftsack 1 vom Drehpunkt 4 der fächerförmigen Struktur her aufblasbar ist.

Ohne Bezugsziffern ist außerdem die Umgebung des aufgeblasenen Luftsacks 1 und die Position eines Fahrzeuginsassen angedeutet, dessen Kopf durch die erfindungsgemäße Vorrichtung bei einem Seitenaufprall geschützt werden soll. Der fächerförmig entfaltete Luftsack 1 liegt einerseits mit der Seitenkante 5 am Dachholm an und kann sich andererseits mit dem vom Drehpunkt 4 am weitesten entfernten Teil des freien Randes 12 am Türrahmen unterhalb der Seitenscheibe abstützen. In Verbindung mit den eingearbeiteten Stäben 3 genügt das, um ein ausreichendes Widerlager für den Luftsack 1 auch im Scheibenbereich zu bilden. Eine weitere Verbesserung der Stützwirkung kann dadurch erreicht werden, daß über das Spannseil 11 zwischen der festgehaltenen Seitenkante 5 und dem freien Rand 12 in Entfaltungsrichtung eine Zugkraft aufgebracht und aufrechterhalten wird.

Fig. 2 zeigt ein erstes Ausführungsbeispiel der erfindungsgemäßen Vorrichtung, das für Cabrios verwendbar ist, d. h. in solchen Fällen, in denen für die Unterbringung des zusammengefalteten Luftsacks 1 kein Dachholm zur Verfügung steht und in denen die B-Säule unterhalb der Schulterhöhe des Fahrzeuginsassen endet. Die Vorrichtung umfaßt eine Schiene 13 oder dergl., die mit dem zusammengefalteten Luftsack 1 in Richtung der darin eingearbeiteten Stäbe ausfahrbar ist, wobei das fächerförmige Entfalten des Luftsacks erst erfolgt, nachdem die Schiene 13 aus ihrer Ruhelage in die Arbeitslage ausgefahren ist. Zum Ausfahren kann eine Kolben-Zylinder-Einheit 14 benutzt werden, die zeitlich vor dem Aufblasen des Luftsacks 1 aktiviert werden muß, damit der zusammengefaltete Luftsack 1 zunächst in die geeignete Position gefahren werden kann. Dabei ist selbstverständlich eine Seitenkante 5 mit der Schiene 13 verbunden. Der Gasgenerator 15 ist wiederum so angeordnet, daß der Luftsack 1 vom Drehpunkt 4 der Stäbe 3 her aufblasbar ist.

Je nach dem verfügbaren Einbauraum wird die Schiene 13 entweder horizontal oder vertikal ausfahrbar angeordnet. Man kann auch eine horizontal und eine vertikal ausfahrbare

Schiene 13' vorsehen, an der dann die andere Seitenkante 5, des Luftsacks 1 befestigt ist oder nach dem Entfalten anliegt. Auch hier kann zur Verbesserung der Stützwirkung ggf. eine Zugkraft in der Ebene der fächerförmigen Entfaltung realisiert werden.

Bei der zweiten Ausführungsform für ein Cabrio gemäß Fig. 3 ist der zusammengefaltete Luftsack 1 zusammen mit den Stäben 3 in einer Art Köcher 16 untergebracht. Bei einer Aktivierung des Luftsacks 1 wird dieser zuerst aus dem Köcher 16 herausgeschossen und dann fächerförmig entfaltet. Die Seitenkante 5 ist dabei unterhalb der Türoberkante positioniert und kann sich in diesem Bereich abstützen. Die andere Seitenkante 5' ist in einem Cabrio nur im Bereich des Gasgenerators 15 abgestützt, d. h. es müssen entweder besonders widerstandsfähige Stäbe verwendet werden oder es muß eine zusätzliche Halterung mittels Spannseil vorgesehen werden, dessen Unterbringung und Führung von Fall zu Fall nach Maßgabe der jeweiligen Einbauverhältnisse gestaltet werden kann.

Patentansprüche

1. Vorrichtung mit einem Gasgenerator und einem rasch aufblasbaren Luftsack (Airbag) zum Schutze eines Fahrzeuginsassen bei einem Unfall, insbesondere bei einem Seitenaufprall **dadurch gekennzeichnet**, daß der Luftsack (1) Zwischennähte (2) und eingearbeitete Stäbe (3) aufweist, die derart angeordnet sind, daß sich der Luftsack (1) beim Aufblasen um einen für die Zwischennähte (2) und Stäbe (3) gemeinsamen Drehpunkt (4) fächerförmig entfalten kann.
2. Vorrichtung nach Anspruch 1, dadurch gekennzeichnet, daß die sich beim aufgeblasenen Luftsack (1) radial erstreckenden Zwischennähte (2) die Ausdehnung des Luftsacks (1) senkrecht zur Fächerebene begrenzen.
3. Vorrichtung nach Anspruch 2, dadurch gekennzeichnet, daß die Stäbe (3) mittels der Zwischennähte (2) am Luftsack (1) befestigt sind.
4. Vorrichtung nach einem der Ansprüche 1 bis 3, dadurch gekennzeichnet, daß die Stäbe (3) auf der dem Fahrzeuginsassen abgewandten Seite in den Luftsack (1) eingearbeitet sind.
5. Vorrichtung nach einem der Ansprüche 1-4, dadurch gekennzeichnet, daß der Luftsack (1) längs einer Seitenkante (5) seiner fächerförmigen Struktur mit der Fahrzeugkarosserie (6) verbunden ist.
6. Vorrichtung nach Anspruch 5, dadurch gekennzeichnet, daß der fächerförmig zusammengefaltete Luftsack (1) in einem Karosserieteil (7) untergebracht ist.
7. Vorrichtung nach Anspruch 5, dadurch gekennzeichnet, daß der fächerförmig zusammengefaltete Luftsack (1) in einem gesonderten Gehäuse (8) untergebracht ist, das einen Teil der Innenverkleidung des Fahrzeugs bildet und an einem Karosserieteil befestigt ist.
8. Vorrichtung nach einem der Ansprüche 1-7, dadurch gekennzeichnet, daß Hilfsmittel zur Unterstützung und/oder Beschleunigung der fächerförmigen Entfaltung vorgesehen sind.
9. Vorrichtung nach Anspruch 8, dadurch gekennzeichnet, daß ein Drehantrieb (9) vorgesehen ist, der am Drehpunkt (4) des Luftsacks (1) angreift.
10. Vorrichtung nach Anspruch 8, dadurch gekennzeichnet, daß ein Zugantrieb (10) mit Spannseil (11) vorgesehen ist, das am freien Rand (12) des Luftsacks angreift.

11. Vorrichtung nach einem der Ansprüche 1 bis 4, dadurch gekennzeichnet, daß der fächerförmig zusammengefaltete Luftsack (1) längs einer Seitenkante (5) an einer Schiene (13) oder dgl. befestigt ist, die zusammen mit dem zusammengefalteten Luftsack (1) in Längsrichtung ausfahrbar ist, wobei die fächerförmige Entfaltung des Luftsacks (1) nach dem Ausfahren erfolgt.

12. Vorrichtung nach Anspruch 11, dadurch gekennzeichnet, daß eine Kolben- Zylinder-Einheit mit Getriebe (14) vorgesehen ist, mittels derer sowohl das Ausfahren von Schiene (13) und Luftsack (1) bewirkt, als auch das fächerförmige Entfalten des Luftsacks (1) unterstützt wird.

13. Vorrichtung nach einem der Ansprüche 1 bis 12, dadurch gekennzeichnet, daß der Gasgenerator (15) jeweils so angeordnet ist, daß der Luftsack (1) vom Drehpunkt (4) der fächerförmigen Struktur her aufblasbar ist.

Hierzu 3 Seite(n) Zeichnungen

Fig. 1

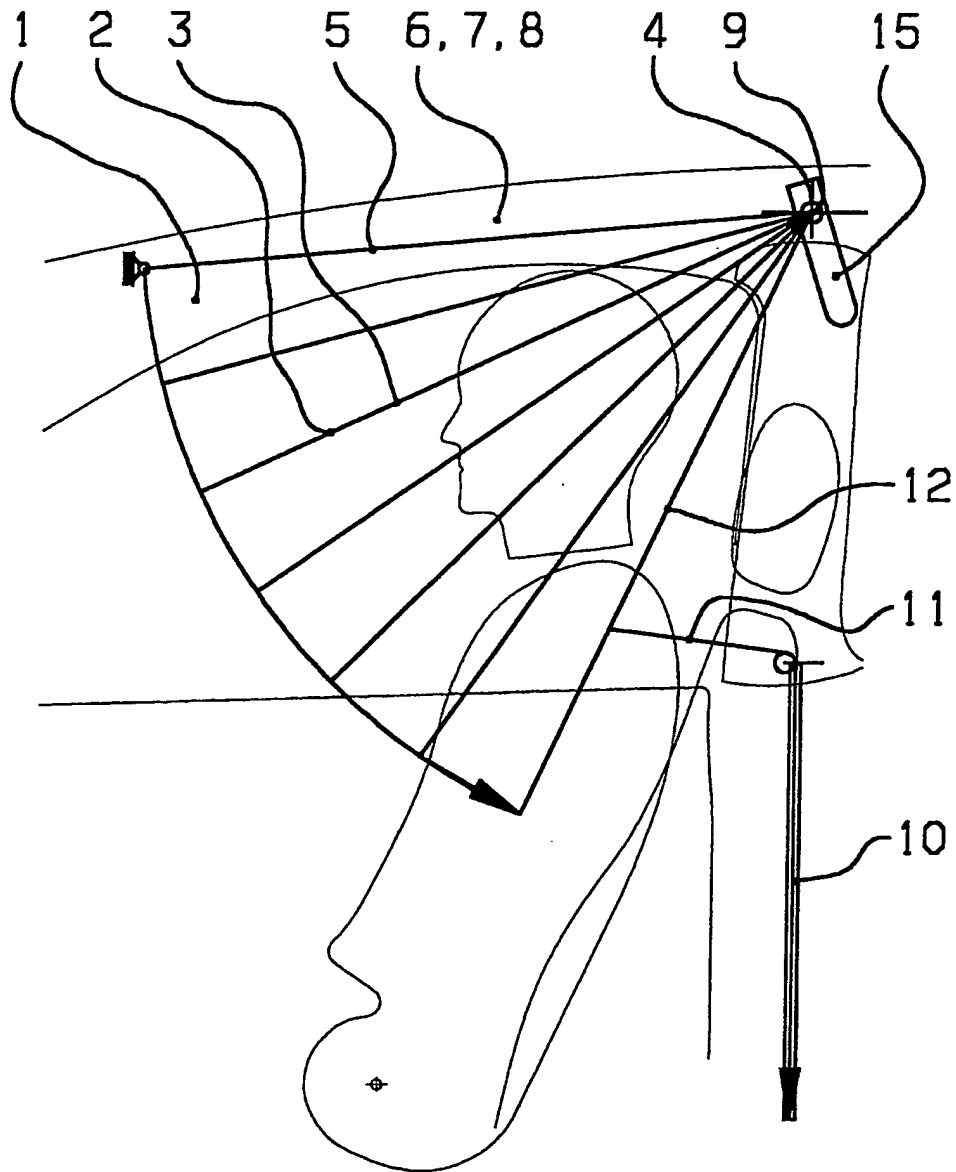


Fig. 3

